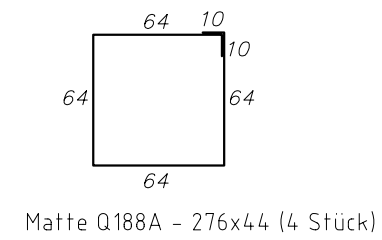
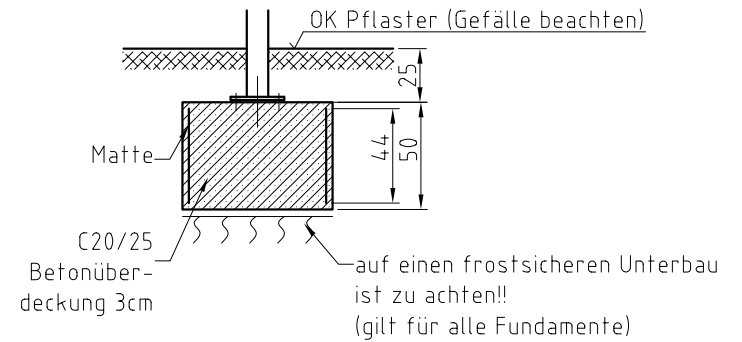
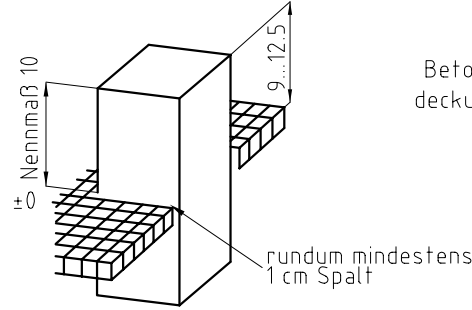
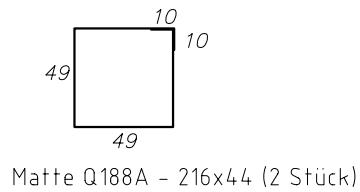
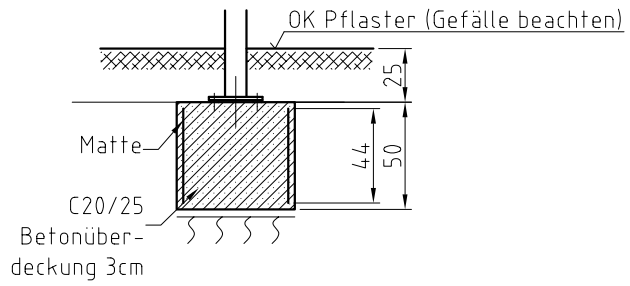


Schnitt A-A



Schnitt B-B



Gründung gilt für folgende Bodenbeschaffenheit:
Schluff gering plastisch Wichte = 17,5 kN/m³, Wichte unter Auftrieb = 9,5 kN/m³,
 Bodengruppe HZ, Reibungswinkel = 28°, Kohäsion = 10 kN/m² oder besser.

Beachte!
 Im Falle einer Abweichung der Baugrundverhältnisse die ungünstiger von den Annahmewerten zur Berechnung sind, ist der Auftraggeber bzw. der Tragwerksplaner in Kenntnis zu setzen.

Achtung!
 Bei Gefälle im Baubereich Rücksprache mit Fa. MHB GmbH notwendig!!

Maßangaben in cm

(Verwendungsbereich)		(Zul. Abw.)	(Oberfl.)	Maßstab 1:25	(Gewicht)
				(Werkstoff, Halbzeug) (Rohteil-Nr) (Modell- oder Gesenk-Nr)	
			Datum	Name	
			Bearb.		
			Gepr.	02.11.09	C. Parthe
			Norm		
				FGU "MHB Kasda" R1400 3 Feld - SW 1390	
				Fundamentplan	
				Blatt Blätter	
1	Ang. aktualisiert	05.02.10	Sch		
Zust	Änderung	Datum	Name	Ursprung	Fund-Kasda-3S.dwg
				Ersatz für:	Ersatz durch: